

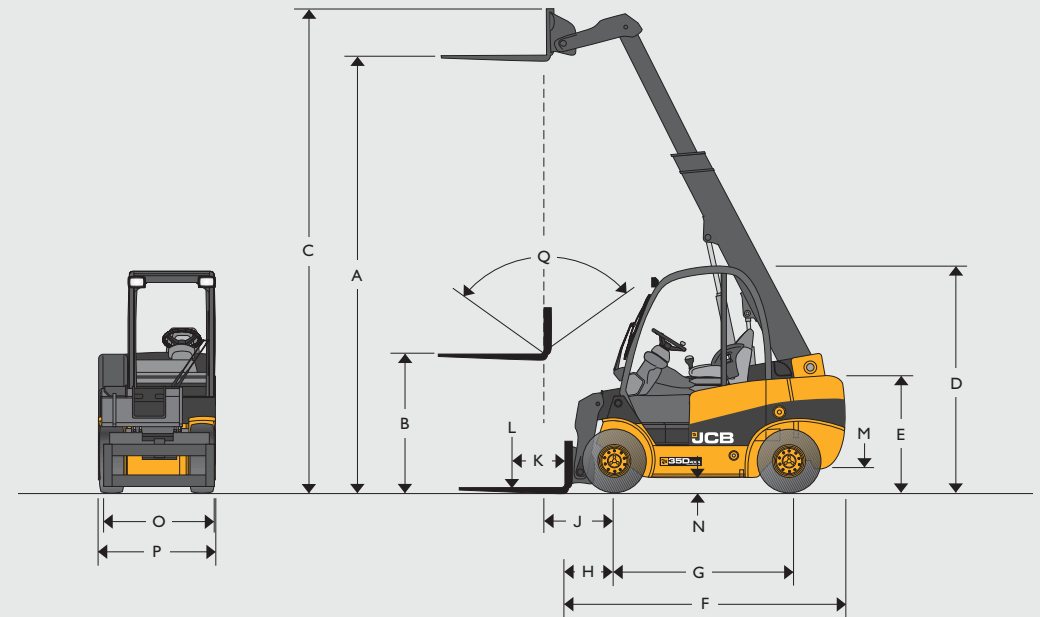
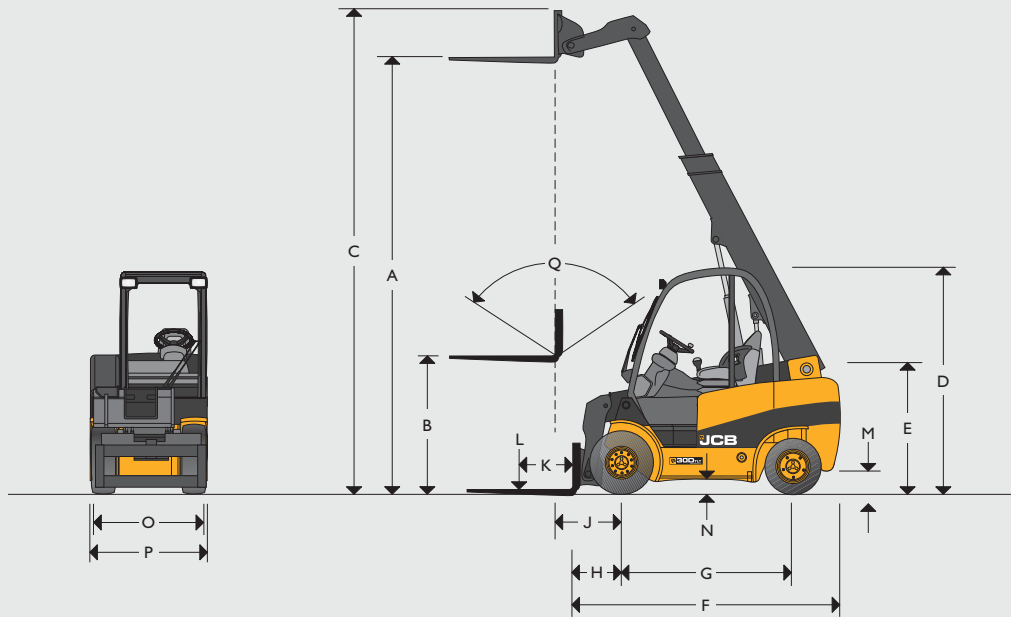
STATISCHE ABMESSUNGEN

TLT25/TLT25HL/TLT30/TLT30HL/TLT35

MOTORKRAFTSTOFFTYP: DIESEL ODER FLÜSSIGGAS TRAGFÄHIGKEIT: BIS ZU 3,5 TONNEN

TLT30D 4X4 / TLT35D 4X4

MOTORKRAFTSTOFFTYP: DIESEL TRAGFÄHIGKEIT: BIS ZU 3,5 TONNEN



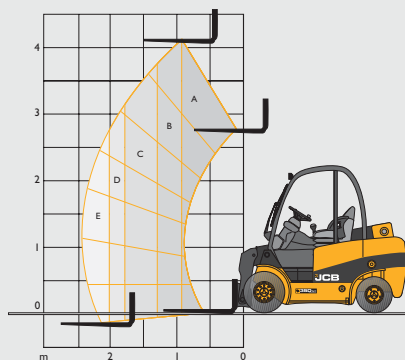
STATISCHE ABMESSUNGEN

Modell		TLT25/25HL	TLT30	TLT30DHL	TLT30D 4X4	TLT35D	TLT35D 4X4
A	Hubhöhe	mm	4000	4000	5150	4000	4350
B	Freihub (standardmäßig)	mm	1424	1410	1410	1350	1350
C	Höhe (Ausleger ausgefahren)	mm	4580	4625	5700	4805	5150
D	Höhe über Schutzdach (std./niedrig)	mm	2190/2090	2205/2105	2205/2105	2300/2200	2205/2105
E	Höhe des Bedienerstuhls (hoch/niedrig)	mm	1086/1066	1091/1071	1200/1180	1241/1221	1200/1180
F	Länge bis Gabel	mm	2625	2750	3370	2840	3000
G	Radstand	mm	1700	1700	1950	1780	1950
H	Abstand Mitte Vorderachse bis Gabel	mm	500	515	790	515	595
J	Abstand Mitte Vorderachse bis Gabel (volle Höhe)	mm	700	715	540	715	795
K	Lastschwerpunkt	mm	500	500	500	500	500
L	Tragfähigkeit (mit Seitenversatz)	kg	2500	3000	3000	3000	3500
M	Bodenfreiheit (niedrigster Punkt)	mm	115	130	125	165	125
N	Bodenfreiheit (Radstandmitte)	mm	140	155	155	192	155
O	Breite Gabelträger	mm	1100	1200	1200	1200	1200
P	Max. Breite der Maschine	mm	1175	1280	1280	1400	1280
Q	Trägerneigung (gesamt)* v/r, abhängig v. Hubbogen	Grad	111*	111*	111*	111*	111*

## ALLGEMEINE TECHNISCHE DATEN

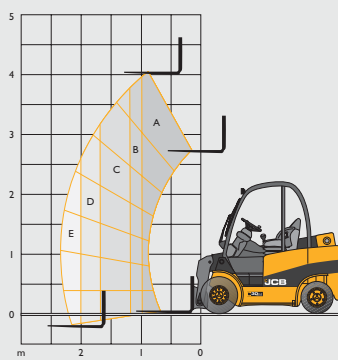
Modell		TLT25/25HL	TLT30	TLT30DHL	TLT30D 4X4	TLT35D	TLT35D 4X4
Motorhersteller		D-Perkins/G-G.M.	D-Perkins/G-G.M.	JCB Diesel by Kohler	D-Perkins/G-G.M.	JCB Diesel by Kohler	JCB Diesel by Kohler
Abgasnorm		Tier 3/Stufe III	Tier 3/Stufe III	Tier 4/Stufe IIIB	Tier 3/Stufe III	Tier 4/Stufe IIIB	Tier 4/Stufe IIIB
Motormodell		D-404 2.2/G-3.0 L4	D-404 2.2/G-3.0 L4	KDI2504TCR	404 2.2	KDI2504TCR	KDI2504TCR
Motorleistung (brutto)	kW/PS	D-37/49/G-43/58	D-37/49/G-43/58	46/63	37/49	46/63	46/63
Hubraum	cm <sup>3</sup>	D-2200/G-2966	D-2200/G-2966	2504	2200	2504	2504
Nenn Drehzahl	U/min	D-2600/G-2600	D-2600/G-2600	2600	2600	2600	2600
Zylinderanzahl		D-4/G-4	D-4/G-4	4	4	4	4
Arbeitsdruck für Anbaugeräte	bar	170	170	170	170	170	170
Ölvolumenstrom für Anbaugeräte	l/min	28 Std.-Flow/70 Extra-Flow	28 Std.-Flow/70 Extra-Flow	28 Std.-Flow/70 Extra-Flow	28 Std.-Flow/70 Extra-Flow	28 Std.-Flow/70 Extra-Flow	28 Std.-Flow/70 Extra-Flow
Max. Reichweite am Boden (Lastschwerpunkt von 500 mm)	mm	2230	2230	3300	2230	2280	2400
Max. Reichweite Ausleger horizontal (Lastschwerpunkt von 500 mm)	mm	2390	2390	3320	2390	2430	2450
Wenderadius	mm	2440	2490	2885	2995	2885	3500
Arbeitsgangbreite beim Laden (800x1.200/1.000x1.200) im 90°-Winkel	mm	3940/4140	4005/4205	4475/4675	4510/4710	4480/4680	5060/5260
Eigengewicht	kg	D-4220/G-4280 D-4340/G-4400	D-4900/G-4960	5380	5100	5100	5500
Fahrtgeschwindigkeit (standardmäßig)	km/h	20	20	20	20	20	20
Steigfähigkeit (mit Last/ohne Last)	%	25/21	25/21	25/21	30/28	25/21	25/23
Getriebe		TCR	TCR	TCR	TCR	TCR	TCR
Typ der Feststellbremse		Hand	Hand	Hand	Hand	Hand	Hand
Schaufelinhalt (gehäuft)	m <sup>3</sup>	0,6	0,6	0,6	0,6	0,6	0,6
Schaufelinhalt, gestrichen	m <sup>3</sup>	0,5	0,5	0,5	0,5	0,5	0,5
Schaufelüberladehöhe (30°)	mm	2400	2400	2680	2550	2680	2680
Schaufel-Rückkippwinkel am Boden	Grad	37	37	33	37	33	33
Schaufelbreite	mm	1385	1385	1385	1385	1385	1385
Reifen PPS (Teilvollgummi), L (Luft)		PPS/L	PPS/L	PPS/L	L	PPS/L	L
Größe der Vorderreifen (standardmäßig)		7.00 x 12	27 x 10 x 12	27 x 10 x 12	27 x 10 x 12	27 x 10 x 12	27 x 10 x 12
Größe der Hinterreifen (standardmäßig)		6.00 x 9	6.50 x 10	2 x 9 x 10	27 x 10 x 12	23 x 9 x 10	27 x 10 x 12
Dieseltankinhalt	l	44	44	55	44	55	55

TRAGFÄHIGKEITEN – TLT25/TLT25HL



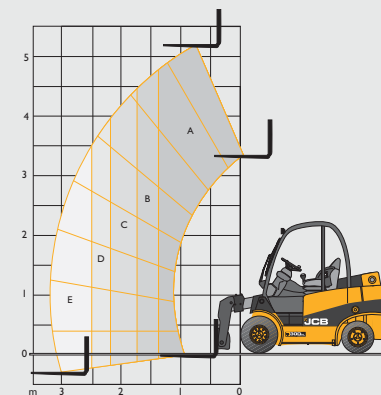
Nutzlastbereiche	TLT25	TLT25SHL
A	2.500 kg	2.500 kg
B	2.000 kg	2.000 kg
C	1.500 kg	1.500 kg
D	1.275 kg	1.275 kg
E	1.000 kg	1.075 kg
bei 2 m	1.275 kg	1.400 kg

TRAGFÄHIGKEITEN – TLT30



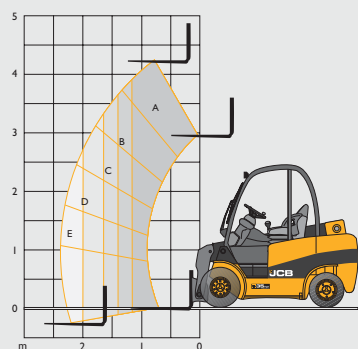
Nutzlastbereiche	TLT30
A	3.000 kg
B	2.500 kg
C	2.000 kg
D	1.750 kg
E	1.500 kg
bei 2 m	1.750 kg

TRAGFÄHIGKEITEN – TLT30HL



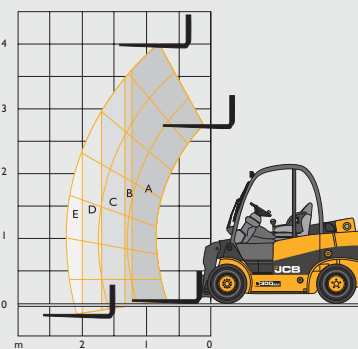
Nutzlastbereiche	TLT30HL
A	3.000 kg
B	2.500 kg
C	2.000 kg
D	1.750 kg
E	1.250 kg
bei 2 m	2.000 kg

TRAGFÄHIGKEITEN – TLT35



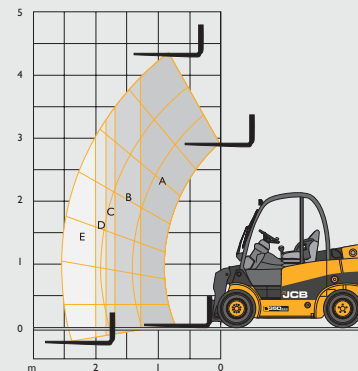
Nutzlastbereiche	TLT35
A	3.500 kg
B	3.000 kg
C	2.500 kg
D	2.100 kg
E	1.700 kg
bei 2 m	2.100 kg

TRAGFÄHIGKEITEN – TLT30D 4X4



Nutzlastbereiche	TLT30D 4x4
A	3.000 kg
B	2.750 kg
C	2.500 kg
D	2.000 kg
E	1.500 kg
bei 2 m	2.000 kg

TRAGFÄHIGKEITEN – TLT35D 4X4



Nutzlastbereiche	TLT35D 4x4
A	3.500 kg
B	3.000 kg
C	2.750 kg
D	2.400 kg
E	2.000 kg
bei 2 m	2.400 kg